



Zastosowanie:

Pompy są przeznaczone do pompowania substancji, w których wielkość zanieczyszczeń nie przekracza 2-3 mm. Części hydrauliczne pompy, takie jak: wirnik wykonany z nylonu, wałek z odlewu żeliwnego, przeznaczone są do pompowania wody, emulsji chłodzących i olejów o maksymalnej lepkości 3°Engler (21 CST) oraz temperaturze nie przekraczającej 70°C.

Standardowo wykorzystywane do:

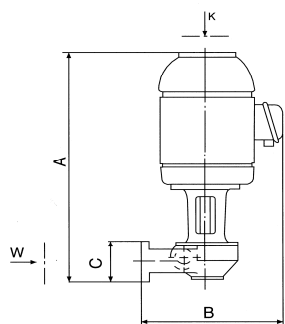
Obrabiarek typu tokarki, frezarki, wiertarki
Systemów obróbki powierzchniowej

Standardowo mocowanie pompek z boku zbiornika, tak aby ciecz mogła wpłynąć prosto do otworu ssącego.

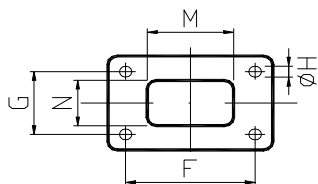
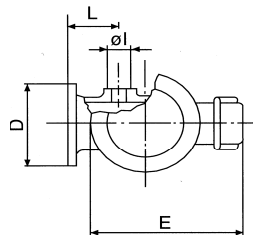
W przypadku dużych zabrudzeń cieczy zaleca się okresowe usunięcie osadu ze zbiornika przed użyciem pompy.

Inne zastosowania wymagają uzgodnień z działem technicznym lub dystrybutorem.

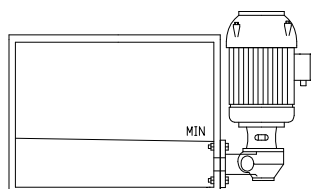
**opcja ze stożkiem wykonanym z odlewu żeliwnego*



Vista secondo K



	M	N
SQ 56 - 63	50	30
SQ 71 - 80	80	40

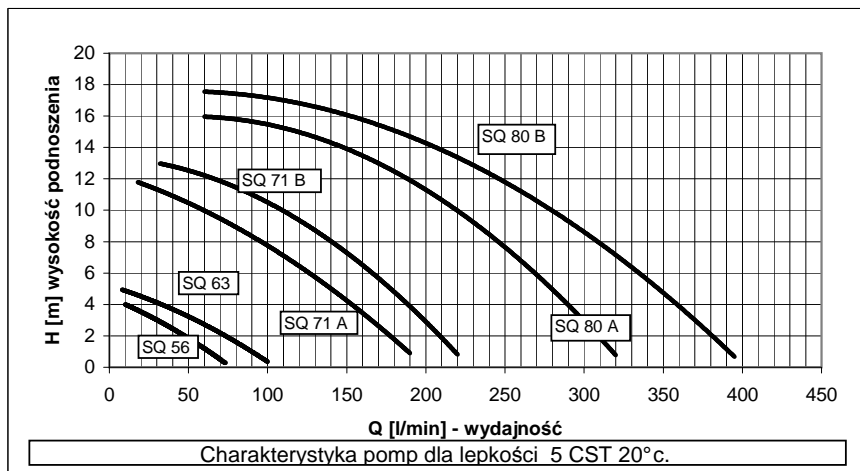


Parametry techniczne

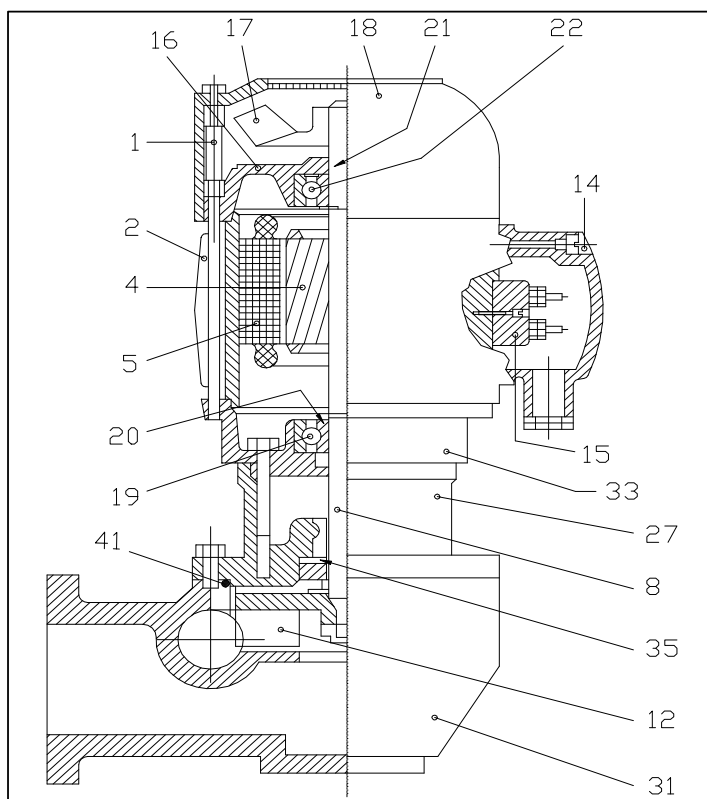
TYP	A mm	B mm	C mm	D mm	E mm	F mm	G mm	ØH mm	Øl mm	L mm	Kg.
SQ 56/S	265	170	60	95	140	75	45	7	3/8"	51	3,87
									1/2"		
SQ 63/S	300	180	60	95	158	75	45	7	3/8"	51	4,95
									1/2"		
SQ 71A	330	245	80	145	175	115	60	9	1"	62	14,50
SQ 71B	330	245	80	145	175	115	60	9	1"	62	15,20
SQ 80A	335	250	80	145	210	115	60	9	1 1/4"	62	16,30
SQ 80B	335	250	80	145	210	115	60	9	1 1/4"	62	17,30

Parametry elektryczne

TYP	kW Moc	Hz. 50		Hz. 60			
		230/400	254-290/440-500	230/400	208-230/440-460	254-290/440-500	318-346/550-600
SQ 56/S	0,16	0,9/0,55	0,7/0,4	1,1/0,64	0,98/0,57	0,9/0,55	0,74/0,42
SQ 63/S	0,30	1,0/0,58	0,76/0,44	1,2/0,7	1,1/0,6	1,0/0,58	0,8/0,45
SQ 71A	0,53	2,4/1,4	1,94/1,12	3,0/1,68	2,6/1,5	2,4/1,4	2,0/1,17
SQ 71B	0,78	3,3/1,9	2,6/1,5	4,0/2,3	3,6/2,1	3,3/1,9	2,8/1,6
SQ 80A	1,15	3,3/1,9	2,6/1,5	4,0/2,3	3,6/2,1	3,3/1,9	2,8/1,6
SQ 80B	1,47	4,8/2,8	3,7/2,2	5,8/3,4	5,2/3,0	4,8/2,8	4,0/2,3



SQ 56 - 63 - 71 - 80



Elementy	SQ 56 Wykonanie	SQ 63 Wykonanie	SQ 71A-B Wykonanie	SQ 80A-B Materials
1 Śruba	Stal	Stal	Stal	Stal
2 Obudowa silnika	Aluminium	Aluminium	Aluminium	Aluminium
3 V-Pierścień	NBR \varnothing 12	NBR \varnothing 14	NBR \varnothing 16	NBR \varnothing 20
4 Rotor - wirnik silnika				
5 Stator - pakiet nawinięty				
8 Walek	Stal C 40**	Stal C 40**	Stal C 40**	Stal C 40**
12 Wirnik	Nylon*	Nylon*	Mosiądz 58*	Mosiądz 58*
14 Puszka elektryczna	Nylon	Nylon	Nylon	Nylon
15 Kostka zaciskowa	mm. 40x25 6P	mm. 40x25 6P	mm. 40x25 6P	mm. 50X32 6P
16 Osłona wirnika	Aluminium	Aluminium	Aluminium	Aluminium
17 Wentylator	Nylon	Nylon	Nylon	Nylon
18 Pokrywa wentylatora	Nylon***	Nylon***	Nylon***	Nylon***
19 Łożysko	6201 ZZ	6003 ZZ	6204 ZZ	6304 ZZ
21 Podkładka sprężynująca	\varnothing 32	\varnothing 35	\varnothing 40	\varnothing 47
22 Łożysko	6201 ZZ	6202 ZZ	6203 ZZ	6204 ZZ
24 Kołnierz	Aluminium	Aluminium	Aluminium	Aluminium
27 Stożek *	PBT	PBT	No	No
27 Element łączący	No	No	Odlew żeliwny G20	Odlew żeliwny G20
31 Pokrywa wirnika	Odlew żeliwny G20	Odlew żeliwny G20	Odlew żeliwny G20	Odlew żeliwny G20
35 Tulejka	\varnothing 12	\varnothing 12	\varnothing 19	\varnothing 19
41 OR Pierścień	NBR 56,87X1,78	NBR 56,87X1,78		

Na zamówienie

*	Odlew żeliwny G20
**	Aisi 420
***	Pokrywa